

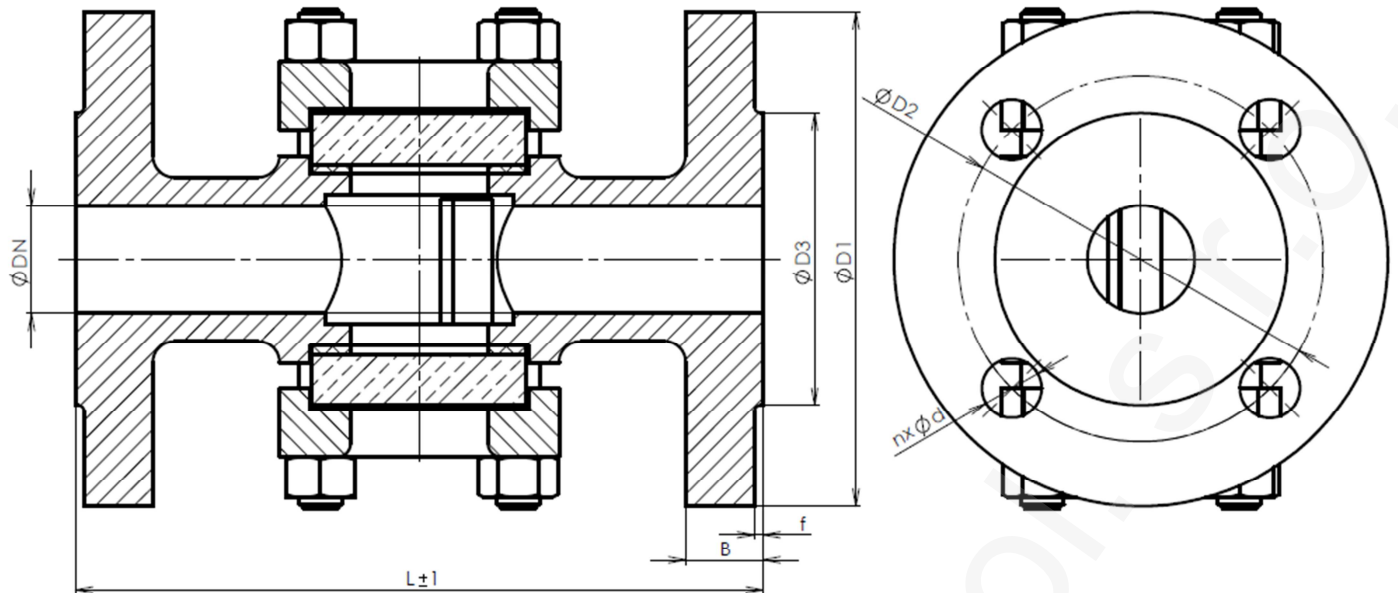
Type / Тип	U 70
Nominal pressure PN/ номинальное давление PN	16
Nominal size DN/ номинальный размер DN	10 – 200

Design / конструкция	EN 13709
Flanged / фланцы	EN 1092-1
Welding end / концы под приварку	EN 12627
Face-to-face / стр.длина	EN 558-1
Testing / испытания	EN 12266-1
Pressure/temperature Давление/температура	EN 12516-1

Use / использование
<p>Sight valve serves as visual checking device of medium flow in the pipeline. It's mainly used for water and mediums with same characteristic. It can be equipped with indicator of flow. For higher temperatures the mica can be added. / Смотровое стекло предназначено для визуального контроля течения жидкостей в трубопроводах, удобное для воды и сред, отвечающих своей агрессивностью нержавеющей материалу корпуса, по желанию заказчика с индикатором течения (поплавок, клапан). Для высшей температуры можно использовать охранную слюду.</p>

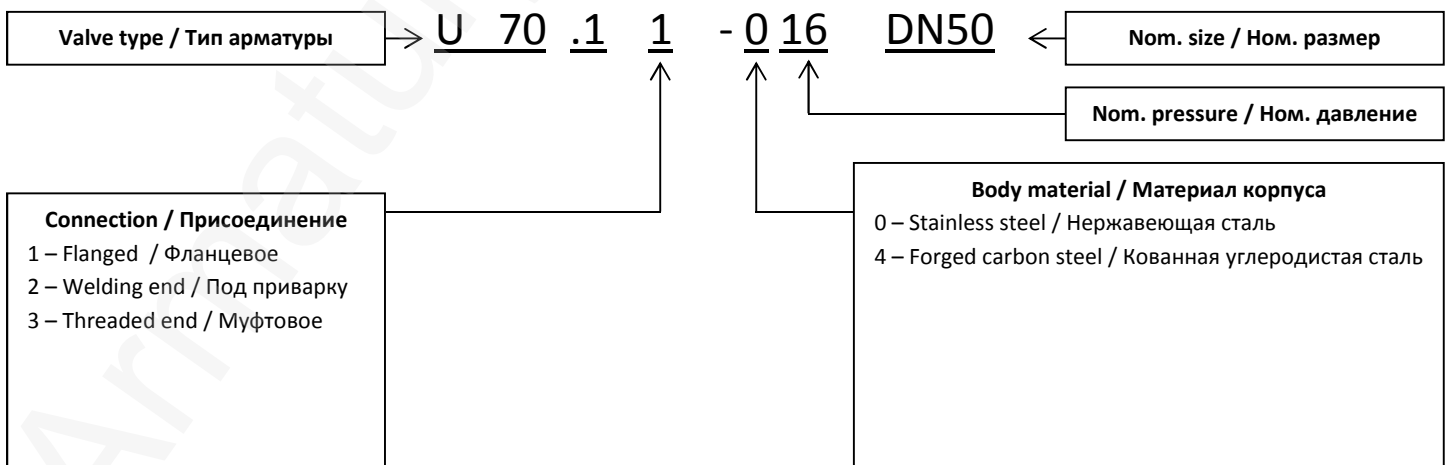
For service temperatures up 200°C must be sightglass equipped with protective mica. /
 Для рабочей температуры свыше 200°C должно быть смотровое стекло оборудовано охранной слюдой.

Pos.	Part / деталь	Material / материал	
		-20 °C ÷ +200 (300) °C	-196 °C ÷ +200 (300) °C
		Name (Nr.)	Name (Nr.)
1	Body / корпус	S355J2 (11523)	X5CrNi18-10 (1.4301)
2	Bonnet / крышка	S355J2 (11523)	X5CrNi18-10 (1.4301)
3	Glass / диск	Borosilicate glass (+mica)	Borosilicate glass (+mica)
4	Bolt / болт	C45 (1.1191)	X5CrNi18-10 (1.4301)
5	Nut / гайка	DIN 8 + Zn	DIN A2
6	Sealing / уплотнение	TEMAGRAPH Fi / RGS-4	TEMAGRAPH Fi / RGS-4
Other material specification upon request / другое исполнение по заказу			



Main and connection dimensions / главные и присоед. Размеры

DN	10	15	20	25	32	40	50	65	80	100	125	150	200
D1	90	95	105	115	140	150	165	185	200	220	250	285	340
D2	60	65	75	85	100	110	125	145	160	180	210	240	295
D3	40	45	58	68	78	88	102	122	138	158	188	212	268
B	16	16	18	18	18	18	18	18	20	20	22	22	24
f	2	2	2	2	2	3	3	3	3	3	3	3	3
n	4	4	4	4	4	4	4	8	8	8	8	8	12
d	14	14	14	14	18	18	18	18	18	18	18	22	22
L	130	130	150	160	180	200	230	290	310	350	400	480	600



ADDRESS: Armatury Klad Ltd., Janská 22, 746 01 OPAVA
 CONTACT: ☎ + 420 553 621 058, ☎ 553 624 496, klad@klad.cz, www.klad.cz